



GASTROPRODUKT

www.gastroprodukt.pl

PRALLINIA





GastroProdukt Professional - Zajmujemy się praniem od A do Z

Nasza fabryka w Sospirolo Itali działa w branży pralniczej od 1972 roku, oferując pełną gamę urządzeń przemysłowych do prania, suszenia, prasowania. Ponad 40 lat spędzonych w badaniu ostatecznego rozwiązania dla pielęgnacji tekstyliów, które doprowadziły nas do opracowania kilku ważnych patentów, takich jak DWS – system ważenia dynamicznego. Wiemy, że obróbka tkanin jest złożonym procesem, który zależy od kilku aspektów: efektywnych maszyn, rodzaju tekstyliów, woda i detergenty. Ze względu na wiedzę, umiejętności i technologie, które zdobyliśmy od lat 70., udało nam się rozwinąć idealne połączenie tych elementów, oferowanie rozwiązań, które gwarantują najlepsze możliwe efekty. Naszym Klientom oferujemy więc najwyższej jakości wyposażenie pralni wodnej.

Zgodnie z nowymi trendami biznesowymi

Rynek stale się zmienia. Teraz ludzie proszą o spryt, szybkość i po prostu rozwiązanie jednym kliknięciem! Czujemy więc potrzebę zmiany także my. Nasza historia rzeczywiście jest ścieżką usianą próbami, testami, nowymi materiałami i innowacyjnymi patentami. Jesteśmy gotowi do nowego kroku na tej drodze!

Jesteśmy punktem odniesienia w kontekście wydajnego i zaawansowanego technologicznie prania, suszenia i prasowania. Nasze maszyny pralnicze charakteryzują się wysoką niezawodnością, doskonałą jakością, niskim zużyciem energii i minimalnymi kosztami utrzymania. Oferujemy profesjonalne wyposażenie pralni zaprojektowane z myślą o różnych branżach i potrzebach.

Wiemy, jak odczytać sygnały pochodzące z rynku.

Transfer technologii jest niezbędny do naszej pracy. Próbujesz zintegrować nowości i innowacje pochodzące z kilku dziedzin (technologia, motoryzacja, automatyka domowa, komunikacja) to jedna z naszych przewodnich zasad. Ten pomysł pozwala nam widzieć rzeczy w inny sposób i zamieniać pomysły w prawdziwe produkty. Świat jest zawsze połączony, inteligentny i szybki, a nasz sprzęt jest na to gotowy.

NASI ODBIORCY



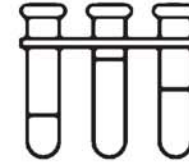
Branża hotelarska



Profesjonalne pralnie
stosujące system
Gentlewash



Domy opieki



Sektor farmaceutyczny



Branża przemysłu
mineralnego



Zakłady wydobycia
ropy naftowej



Sektor
szpitalnictwa



Pralnie
przemysłowe



Sektor mleczarski



Pralnie lokatorskie
i samoobsługowe



Statki i transport
morski



Branża usług cateringowych
i restauracyjnych



Control panel features a digital display, a coin slot, and several buttons. The buttons are arranged in a grid and include icons for different wash cycles. The brand name "grandpoint" and the slogan "intelligent laundry equipments" are printed on the panel.

Control panel features a series of icons and buttons for different wash cycles, including a "15 min" cycle, a "15 min" cycle, a "15 min" cycle, and a "15 min" cycle.

Control panel features a coin slot and a series of buttons for different wash cycles, including a "15 min" cycle, a "15 min" cycle, a "15 min" cycle, and a "15 min" cycle.

Linia SmallPro

bezkompromisowe rozwiązanie

Pralnictwo stworzone specjalnie po to,
aby zapewnić równowagę między profesjonalnymi wynikami
a małymi rozmiarami w małych pomieszczeniach

GP | Pralka GH6



- Profesjonalna pralka o niedużych wymiarach idealna do: ośrodków sportowych, kempingów, restauracji, moteli oraz pensjonatów turystycznych.
 - Obudowa, bęben oraz zbiornik wykonany z wysokiej jakości stali nierdzewnej AISI 304
 - Jest to jedyny materiał, który gwarantuje trwałość w czasie eksploatacji i pozwala na jego intensywne użytkowanie.
 - Profesjonalne rozwiązania, które zastosowano w tym modelu takie jak: brak kołnierza - pozwala nam na zachowanie pełnej higieny oraz eliminację komponentu, który najczęściej ulega zużyciu.
 - Jak wszystkie modele profesjonalne, posiada połączenie zasilania ciepłej i zimnej wody, przez co redukuje do 30% kosztów eksploatacyjnych.
 - W tym modelu zastosowano rozwiązania techniczne takie jak w urządzeniach przemysłowych: sprężyny amortyzujące, wytrzymałe łożyska, silnik indukcyjny czy technologię inwerterową.
 - Bardzo niski poziom hałasu <65dB, sprawia że praca urządzenia jest niemal niesłyszalna.
 - Standardowo wyposażona w 10 programów, między innymi program MOP czy Mikrofibra
 - Możliwość stworzenia 3 spersonalizowanych programów.
 - Automatyczne czyszczenie komór na detergenty.
 - Pralka wysokoobrotowa posiada niewiarygodnie wysoki współczynnik odwirowania prania, Factor G 530max. Dzięki czemu usuwa więcej wody i skraca czas suszenia co w rezultacie redukuje koszty zużycia energii.
 - Wszystkie te profesjonalne zastosowania zamknięte są w niewielkich gabarytach urządzenia.
 - Jest to świetna propozycja dla małych przestrzeni, które chcą cieszyć się w pełni profesjonalnymi rozwiązaniami, takie jak: stacje benzynowe, salony piękności, salony fryzjerskie, jachty.
- Prędkość bębna: 50÷1400 rpm
 - Woda: 300÷500 (3÷5) kPa (bar)
 - Moc: 3,2 kW
 - Zasilanie: 230-240V 1~50 / 60
 - Wymiary: 595x585x850(h)mm
 - Pojemność: 7 kg
 - Waga: 78 kg

konsumpcja wody		GH10
woda	kPa(bar)	300÷500(3÷5)
średnica wpływu wody	cale	3/4"
liczba wlotów	N ^o	2
odprowadzenie	cale	1
typ odprowadzenia		pompa
zużycie wody	ciepła woda (L)	8
	zimna woda (L)	40
	łącznie (L)	48

GP | Suszarka GD6



- Profesjonalna suszarka o wsadzie 6 kg
- Cylinder / bęben stal nierdzewna
- Duży filtr znajduje się z przodu, co ułatwia czyszczenie
- Potężne dmuchawy zapewniają krótki czas suszenia oraz niskie koszty
- Otwieranie drzwi z prawej strony
- Wyświetlacz LED
- 7 programów suszenia
- Wydajność: 7 kg/h
- Objętość bębna: 111 dm³

Wymiary bębna:

- 1. Średnica: 571 mm
 - 2. Głębokość: 476 mm
-
- Bezpiecznik: 30 A
 - Szybkość: 52 rpm
 - Moc: 3,0kW
 - Zasilanie: 230-240V 1~50/60Hz
 - Wymiary: 595x585x850(h)mm
 - Waga: 50kg

DRY

6

large
DRY

7

LAVAGGIO CON CENTRALE DI PAGAMENTO

- 01 Scegli la taglia della lavatrice
- 02 Carica la lavatrice che hai scelto
- 03 Vai alla centrale di pagamento
- 04 Seleziona il numero della tua lavatrice
- 05 Effettua il pagamento
- 06 Torna alla tua lavatrice e chiudi l'oblò
- 07 Imposta il ciclo di lavaggio
- 08 Dai l'ok alla richiesta di conferma
- 09 Il ciclo di lavaggio parte
- 10 Stop ciclo solo per emergenze
- 11 Fine ciclo. Avviso e sblocco
- 12 Libera la tua lavatrice

 grandimpianti
intelligent laundry equipment

 grandimpianti
intelligent laundry equipment



GP | Pralka GH6Z + Suszarka GD6Z

System Wieżowy | Na Monety

- System wieżowy na monety (2zł) idealnie sprawdzi się min: na stacjach benzynowych, siłowniach, ośrodkach rekreacyjnych, hotelach itp, które nie mają do dyspozycji dużej powierzchni.
- Jest to sprzęt, który zapewni Państwu profesjonalną obsługę w niewielkich przestrzeniach.
- Stabilne i solidne łączenie suszarki z pralką zapewnia prawidłową pracę obu urządzeń na najwyższym poziomie.

GP | Suszarka GD6Z

- Profesjonalna suszarka na monety o wsadzie 6 kg
- Bęben wykonany ze stali nierdzewnej
- Duży filtr znajduje się z przodu, co ułatwia czyszczenie
- Potężne dmuchawy zapewniają krótki czas suszenia - niskie koszty
- Otwieranie drzwi z prawej strony
- Wyświetlacz LED
- 7 programy suszenia
- Wydajność: 7 kg/h
- Objętość bębna: 111 dm³
- Wymiary bębna:
Średnica: 571 mm
Głębokość: 476 mm
- Bezpiecznik: 30 A
- Szybkość: 52 rpm
- Moc: 3,0kW
- Zasilanie: 230-240V 1~50/60Hz
- Wymiary: 595x585x850(h)mm
- Waga: 50kg

GP | Pralka GH6

- Profesjonalna pralka na monety o niedużych wymiarach idealna do: ośrodków sportowych, kempingów, restauracji, moteli oraz pensjonatów turystycznych.
- Jest to idealne rozwiązanie dla osób wymagających profesjonalnej jakości.
- Sprężyny amortyzujące i amortyzatory, pozwalają na instalację w każdym podłożu i miejscu.
- Cały bęben wykonany ze stali nierdzewnej AISI304
- Bardzo wytrzymałe łożyska
- Silnik indukcyjny
- Bardzo niski poziom hałasu
- Pompa spustowa
- 10 programów
- Program MOP oraz Mikrofibra
- Licznik: Czas prania
- Automatyczne czyszczenie komór na detergent
- Pojemność: 7kg
- Faktor G: 530 max
- Prędkość bębna: 50÷1400 rpm
- Woda: 300÷500 (3÷5) kPa (bar)
- Moc: 3,2 kW
- Zasilanie: 230-240V 1~50 / 60
- Wymiary: 595 x 585 x 850(h)mm
- Waga: 78 kg



GP | Pralnico-Wirówka GH10



- Profesjonalna pralka o wsadzie 11 kg. Jest to idealne rozwiązanie dla osób wymagających profesjonalnej jakości: hoteli, zakładów mięsnych, salonów piękności, itp.
- Sprężyny amortyzujące i amortyzatory, które pozwalają na instalację w każdym podłożu i miejscu.
- Cały bęben wykonany ze stali nierdzewnej AISI304
- Przód, boki i góra lakierowana na kolor czarny.
- Drzwi otwierają się o 180° w celu ułatwienia załadunku i rozładunku
- Panel sterowania umieszczony na 45° nachylenia
- Elementy grzewcze umieszczone na przednich krawędziach wanny
- Model ten wyposażony jest w 4 amortyzatory i mechanicznego układu równoważącego, umieszczonych z tyłu i przodu bębna
- Bardzo wytrzymałe łożyska
- 6 programów prania oraz możliwość zmiany parametrów: w temperaturach 90°C, 60°C, 40°C, 60° delikatne, 30°C, zimne, wraz z możliwością modyfikacji parametrów tj dodając pranie wstępne czy dodatkowe płukanie
- Regularne opcje edycji: - A = standardowy cykl prania - B = dodatkowe Pranie wstępne - C = dodatkowa prania wstępnego i płukania
- Bardzo niski poziom hałasu
- Pompa spustowa
- Prędkość bębna: 500 ÷ 650 ÷ 1200
- Pojemność bębna: 96,8 dm³
- Faktor G: 440 max
- Woda: 140÷830 (1.4 ÷ 8.3) kPa (bar)
- Moc: 4,8 kW
- Zasilanie: 380-415V 3N 50 / 6
- Wymiary: 683x704x1030(h)mm
- Waga: 130 kg

GP | Pralnico-Wirówka GH10ZC | Na Monety



- Profesjonalna pralka na monety (2zł) o wsadzie 11 kg. Jest to idealne rozwiązanie dla osób wymagających profesjonalnej jakości: hoteli, zakładów mięsnych itp.
- Sprężyny amortyzujące i amortyzatory, które pozwalają na instalację w każdym podłożu i miejscu
- Cały bęben wykonany ze stali nierdzewnej AISI304
- Przód, boki i góra lakierowana na kolor czarny
- Drzwi otwierają się o 180° w celu ułatwienia załadunku i rozładunku
- Panel sterowania umieszczony na 45° nachylenia
- Elementy grzewcze umieszczone na przednich krawędziach wanny
- Model ten wyposażony jest w 4 amortyzatory i mechanicznego układu równoważącego, umieszczonych z tyłu i przodu bębna
- Bardzo wytrzymałe łożyska
- 6 programów prania oraz możliwość zmiany parametrów: w temperaturach 90°C, 60°C, 40°C, 60° delikatne, 30°C, zimne, wraz z możliwością modyfikacji parametrów tj dodając pranie wstępne czy dodatkowe płukanie
- Regularne opcje edycji: - A = standardowy cykl prania - B = dodatkowe Pranie wstępne - C = dodatkowa prania wstępnego i płukania
- Bardzo niski poziom hałasu
- Pompa spustowa
- Prędkość bębna: 500 ÷ 650 ÷ 1200
- Pojemność bębna: 96,8 dm³
- Faktor G: 440 max
- Woda: 140÷830 (1.4 ÷ 8.3) kPa (bar)
- Moc: 4,8 kW
- Zasilanie: 380-415V 3N 50 / 6
- Wymiary: 683x704x1030(h)mm
- Waga: 130 kg



konsumpcja wody		GH10	GH10C na Monety
woda	kPa(bar)	140÷830(1.4÷8.3)	140÷830(1.4÷8.3)
średnica wpływu wody	cale	3/4"	3/4"
liczba wlotów	N ^o	2	2
odprowadzenie	cale	1"/2"	1"/2"
typ odprowadzenia		pompa/zawór spustowy*	pompa/zawór spustowy*
zużycie wody	ciepła woda (L)	40	40
	zimna woda (L)	72	72
	łącznie (L)	112	112

* zawór spustowy za dodatkową opłatą



medium
WASH
2

large
WASH
3

large
WASH
4

small
DRY
5

medium
DRY
6

small
DRY
7

REGULATIONS

PLEASE REUSE

PLEASE REUSE

books

charge

GP | Suszarka DC201



- Profesjonalna suszarka o wsadzie 10 kg
- Cylinder / bęben stal ocynkowana
- Duży filtr znajduje się z przodu, co ułatwia czyszczenie
- Potężne dmuchawy zapewniają krótki czas suszenia oraz niskie koszty
- Drzwi otwierają się o 180° w celu ułatwienia załadunku i rozładunku
- Panel sterowania umieszczony na 45° nachylenia
- Wyświetlacz LED
- 4 programy suszenia
- Wydajność: 15 kg/h
- Objętość bębna: 198 dm³
- Bezpiecznik: 30 A
- Moc: 5,2kW
- Zasilanie: 230 V~50/60Hz
- Wymiary: 683x711x1027(h)mm
- Waga: 75kg

GP | Suszarka DC201C | Na Monety



- Profesjonalna suszarka do pralni o wsadzie 10 kg samoobsługowa na monety
- Cylinder / bęben stal ocynkowana
- Duży filtr znajduje się z przodu, co ułatwia czyszczenie
- Potężne dmuchawy zapewniają krótki czas suszenia oraz niskie koszty
- Drzwi otwierają się o 180° w celu ułatwienia załadunku i rozładunku
- 4 programy suszenia
- Wydajność: 15 kg/h
- Objętość bębna: 198 dm³
- Bezpiecznik: 30 A
- Moc: 5,6kW
- Zasilanie: 380-415V 3N 50/60Hz
- Wymiary: 683x704x1986(h)mm
- Waga: 75kg

dane		GDC201	GDC201C na Monety
zasilanie	V/ph/Hz	380-415V 3N 50/60Hz	380-415V 3N 50/60Hz
	dodatkową opłatą	230-240V 3-50Hz	230-240V 3-50Hz
		230-240V 1-50Hz	230-240V 1-50Hz
moc cieplna	kW	5.35	5.35
moc silnika	kW	0.25	0.25
całkowita moc	kW	5.6	5.6
bezpieczniki	A	15÷30	15÷30
wywiew	(mm)	100	100
głośność	dB	<52	<52

GP | Pralnico-Wirówka GH10 + Suszarka DC201C

System Wieżowy | Na Monety

System wieżowy na monety (2zł) idealnie sprawdzi się w przedsiębiorstwach takich jak: stacje benzynowe, siłownie, ośrodki rekreacyjne, hotele itp., które nie mają do dyspozycji dużej powierzchni.

- Jest to sprzęt, który zapewni Państwu profesjonalną obsługę w niewielkich przestrzeniach.
- Stabilne i solidne łączenie suszarki z pralką zapewnia prawidłową pracę obu urządzeń na najwyższym poziomie.
- Jeden wspólny panel sterowania.

GP | Suszarka DC201C | Na Monety

- Profesjonalna / przemysłowa suszarka do pralni o wsadzie 10 kg samoobsługowa na monety
- Cylinder / bęben stal ocynkowana
- Duży filtr znajduje się z przodu, co ułatwia czyszczenie
- Potężne dmuchawy zapewniają krótki czas suszenia oraz niskie koszty
- Drzwi otwierają się o 180° w celu ułatwienia załadunku i rozładunku
- 4 programy suszenia
- Wydajność: 15 kg/h
- Objętość bębna: 198 dm³
- Bezpiecznik: 30 A
- Moc: 5,6kW
- Zasilanie: 380-415V 3N 50/60Hz
- Wymiary: 683x704x1986(h)mm
- Waga: 75kg



GP | Pralnico-Wirówka GH10 | Na Monety

- Profesjonalna pralka na monety do pralni o wsadzie 11 kg
- Sprężyny amortyzujące i amortyzatory, które pozwalają na instalację w każdym podłożu i miejscu
- Cały bęben wykonany ze stali nierdzewnej AISI304
- Przód, boki i góra lakierowana na kolor czarny
- Drzwi otwierają się o 180° w celu ułatwienia załadunku i rozładunku
- Panel sterowania umieszczony na 45° nachylenia
- Elementy grzewcze umieszczone na przednich krawędziach wanny
- Model ten wyposażony jest w 4 amortyzatory i mechanicznego układu równoważącego, umieszczone z tyłu i przodu bębna
- Bardzo wytrzymałe łożyska
- 6 programów prania oraz możliwość zmiany parametrów: w temperaturach 90°C, 60°C, 40°C, 60° delikatne, 30°C, zimne, wraz z możliwością modyfikacji parametrów tj. dodając pranie wstępne czy dodatkowe płukanie
- Regularne opcje edycji: - A = standardowy cykl prania - B = dodatkowe pranie wstępne
- - C = dodatkowe pranie wstępne i płukanie
- Bardzo niski poziom hałasu
- Pompa spustowa
- Prędkość bębna: 500 ÷ 650 ÷ 1200
- Pojemność bębna: 96,8 dm³
- Faktor G: 440 max
- Woda: 140÷830 (1.4 ÷ 8.3) kPa (bar)
- Moc: 4,8 kW
- Zasilanie: 380-415V 3N 50 / 6
- Wymiary: 683x704x1030(h)mm
- Waga: 130 kg



GP | Pralnicowo-Wirówka GH10 + Suszarka DC201

System Wieżowy

System wieżowy, który idealnie sprawdzi się min: na stacjach benzynowych, siłowniach, ośrodkach rekreacyjnych, hotelach itp, które nie mają do dyspozycji dużej powierzchni.

- Jest to sprzęt, który zapewni Państwu profesjonalną obsługę w niewielkich przestrzeniach.
- Stabilne i solidne łączenie suszarki z pralką zapewnia prawidłową pracę obu urządzeń na najwyższym poziomie.
- Jeden wspólny panel sterowania

GP | Suszarka DC201C

- Profesjonalna / przemysłowa suszarka do pralni o wsadzie 10 kg samoobsługowa
- Cylinder / bęben stal ocynkowana
- Duży filtr znajduje się z przodu, co ułatwia czyszczenie
- Potężne dmuchawy zapewniają krótki czas suszenia oraz niskie koszty
- Drzwi otwierają się o 180° w celu ułatwienia załadunku i rozładunku
- 4 programy suszenia
- Wydajność: 15 kg/h
- Objętość bębna: 198 dm³
- Bezpiecznik: 30 A
- Moc: 5,6kW
- Zasilanie: 380-415V 3N 50/60Hz
- Wymiary: 683x704x1986(h)mm
- Waga: 75kg



GP | Pralka GH10

- Profesjonalna pralka o wsadzie 11 kg
- Sprężyny amortyzujące i amortyzatory, które pozwalają na instalację w każdym podłożu i miejscu
- Cały bęben wykonany ze stali nierdzewnej AISI304
- Przód, boki i góra lakierowana na kolor czarny
- Drzwi otwierają się o 180° w celu ułatwienia załadunku i rozładunku
- Panel sterowania umieszczony na 45° nachylenia
- Elementy grzewcze umieszczone na przednich krawędziach wanny
- Model ten wyposażony jest w 4 amortyzatory i mechanicznego układu równoważącego, umieszczone z tyłu i przodu bębna
- Bardzo wytrzymałe łożyska
- 6 programów prania oraz możliwość zmiany parametrów: w temperaturach 90°C, 60°C, 40°C, 60° delikatne, 30°C, zimne, wraz z możliwością modyfikacji parametrów tj. dodając pranie wstępne czy dodatkowe płukanie
- Regularne opcje edycji: - A = standardowy cykl prania - B = dodatkowe pranie wstępne - C = dodatkowe pranie wstępne i płukanie
- Bardzo niski poziom hałasu
- Pompa spustowa
- Prędkość bębna: 500 ÷ 650 ÷ 1200
- Pojemność bębna: 96,8 dm³
- Faktor G: 440 max
- Woda: 140÷830 (1.4 ÷ 8.3) kPa (bar)
- Moc: 4,8 kW
- Zasilanie: 380-415V 3N 50 / 6
- Wymiary: 683x704x1030(h)mm
- Waga: 130 kg



GH10 | GH10C

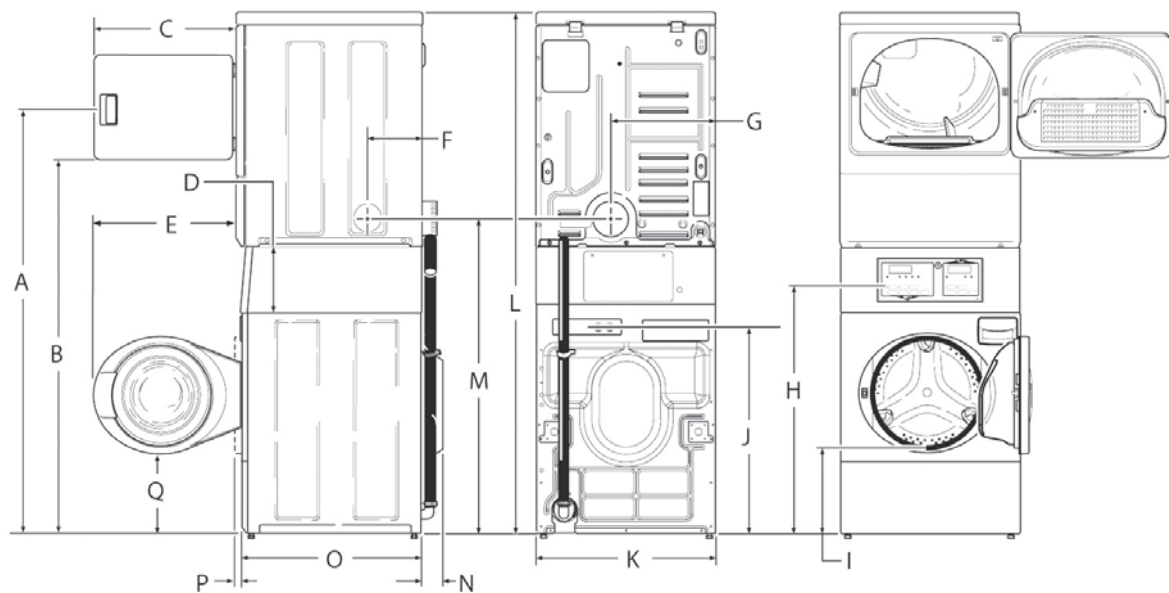


Dane		GH10	GH10C
woda	kPa(bar)	140÷830(1.4÷8.3)	140÷830(1.4÷8.3)
średnica wpływu wody	cale	3/4"	3/4"
liczba wlotów	N ^o	2	2
odprowadzenie	cale	1"/2"	1"/2"
typ odprowadzenia		pompa/zawór spustowy*	pompa/zawór spustowy*
zużycie wody	ciepła woda (L)	40	40
	zimna woda (L)	72	72
	łącznie (L)	112	112

GDC201 | GDC201C



Dane		GDC201	GDC201C
zasilanie	V/ph/Hz	380-415V 3N 50/60Hz	380-415V 3N 50/60Hz
	za dodatkową opłatą	230-240V 3-50Hz	230-240V 3-50Hz
		230-240V 1-50Hz	230-240V 1-50Hz
moc cieplna	kW	5.35	5.35
moc silnika	kW	0.25	0.25
całkowita moc	kW	5.6	5.6
bezpieczniki	A	15÷30	15÷30
wywiew	(mm)	100	100
głośność	dB	<52	<52



A	*1678 mm
B	*1447 mm
C	597 mm
D	213 mm
E	610 mm
F	203 mm
G	391 mm
H	*938 mm
I	*368 mm
J	*813 mm
K	683 mm
L	*1986 mm
M	*1184 mm
N	52 mm
O	704 mm
P	38 mm
Q	*333 mm

* Z całkowicie dokręconymi nóżkami poziomującymi



GP | Suszarka DC201 Double | 2x10 kg

System Wieżowy

- System wieżowy, który idealnie sprawdzi się w przedsiębiorstwach takich jak: stacje benzynowe, siłownie, ośrodki rekreacyjne, fabryki, hotele itp, które nie mają do dyspozycji dużej powierzchni.
- Jest to sprzęt, który zapewni Państwu profesjonalną obsługę w niewielkich przestrzeniach.
- Stabilne i solidne łączenie suszarek zapewnia prawidłową pracę obu urządzeń na najwyższym poziomie.
- Jeden wspólny panel sterowania
- Cylinder / bęben stal ocynkowana
- Duży filtr znajduje się z przodu, co ułatwia czyszczenie
- Potężne dmuchawy zapewniają krótki czas suszenia oraz niskie koszty
- Drzwi otwierają się o 180° w celu ułatwienia załadunku i rozładunku
- Panel sterowania umieszczony na 45° nachylenia
- Wyświetlacz LED
- 4 programy suszenia
- Wydajność: 15 kg/h - każda
- Objętość bębna: 198 dm³ x 2
- Bezpiecznik: 30 A
- Moc: 5,6kW x 2
- Zasilanie: 230~50/60Hz
- Wymiary: 737x865x2152(h)mm
- Waga: 120kg x 2



GDC201 | GDC201C



Dane		GDC201	GDC201C na Monety
zasilanie	V/ph/Hz	380-415V 3N 50/60Hz	380-415V 3N 50/60Hz
	za dodatkową opłatą	230-240V 3-50Hz	230-240V 3-50Hz
		230-240V 1-50Hz	230-240V 1-50Hz
moc cieplna	kW	5.35	5.35
moc silnika	kW	0.25	0.25
całkowita moc	kW	5.6	5.6
bezpieczniki	A	15÷30	15÷30
wywiew	(mm)	100	100
głośność	dB	<52	<52



Linia Guido

Linia Guido zapewnia minimalne zużycie dzięki niższej prędkości wirowania (200 G i 100 G) oraz sztywnej i odpornej na zgniecenia ramy. Oznacza to dłuższą żywotność, ograniczone koszty konserwacji i niski poziom hałasu.



GP | Pralnico-Wirówka GWM/N



- Profesjonalna pralka linii Guido
 - Piękno i funkcjonalność. Estetyka i łatwość obsługi
 - Pralnictwo to zostało wykonane z niezwykłą dbałością o szczegóły
 - Jest to idealne rozwiązanie dla osób wymagających profesjonalnej jakości: hoteli, DPS-ów, zakładów mięsnych, mleczarskich, straży pożarnej itp.
 - Innowacyjne włoskie wzornictwo z zaokrąglonymi krawędziami
 - Wyświetlacz G4-Wiz, który ułatwia korzystanie z pralki nawet w rękawicach
 - W bębnie znajdują się liczne mikro-otwory (ok 8%) co gwarantuje szybki przepływ wody
 - Całość bębna wykonana ze stali nierdzewnej AISI304 o strukturze półkul, które zapewniają delikatne zetknięcie z materiałem, bez zbędnych zagnieceń
 - W pralce zastosowany jest standardowy system precyzyjnego ważenia. System DWS waży pranie i oblicza dokładną ilość potrzebnych zasobów (energii, wody, detergentów). W ten sposób, urządzenie dostosowuje się z dużą dokładnością dla każdej minimalnej zmienności obciążenia.
 - Dzięki temu rozwiązaniu, możliwy jest niepełny załadunek na cykl
 - Ponieważ jest to pralka do zastosowań przemysłowych, wykonana jest z solidnego monobloku co oznacza dłuższą żywotność sprzętu
 - Mocowanie do podłoża za pomocą kotw
 - Wyjątkowo niski poziom hałasu <65 dB - bardzo cicha praca
 - Model jest wyposażony w mikser, który łączy wody (ciepłe i zimne) z detergentami zanim będą miały kontakt z ubraniami, unikając w ten sposób uszkodzenia materiału
 - Drzwi pralki otwierają się do 180 stopni, pozwala na swobodny wyładunek
 - Nasza pralka ma podwójne systemy bezpieczeństwa i alarmowe, takie jak w samolotach. Jego system bezpieczeństwa sprawia, że jest zamknięta i zablokowana do momentu całkowitego zatrzymania ruchu obrotowego bębna. Ponadto, każdy obwód sterowania ma niskie napięcie (24 V AC): nie ma problemu z żadnymi nagłymi zmianami napięcia (sieć elektryczna jest inna) i bez ryzyka porażenia prądem elektrycznym w przypadku konserwacji
 - Całość elektroniki zamknięta w skrzynce co daje dodatkową ochronę przed wilgocią
 - 20 programów standardowych, możliwość personalizowania programów - nieograniczona ilość
- *istnieje również możliwość instalacji automatycznych pomp dozujących detergenty



charakterystyka/model	GWM8	GWM11	GWM14	GWN18	GWN24	GWN28
pojemność 1;10 kg	4÷8	5.3÷10.5	6.75÷13.5	9÷18	12÷24	14÷28
pojemność 1:9 kg	4.5÷9	6÷12	7.5÷15	10÷20	13.5÷27	16÷32
ważenie dynamiczne DWS	tak					
elektroniczny system równowagi	tak					
prędkość / G Factor	820/200	760/200	760/200	490/100	490/100	490/100
głośność (db)	<65					
system kontrolny	G4-WIZ					
system na żetony	opcja za dodatkową opłatą					
głośność	6/9	6/9/12	9/12	12/18	18	22
moc ciepła (kW)	0.5	0.8	1.0	1.10	1.6	2.30
moc silnika (kW)	380-415V 3N 50/60Hz					
zasilanie	220-240V 1 - 50/60Hz					
za dodatkową opłatą:	230-240V 3 - 50/60Hz					
	440V-480V 3 -60Hz					
waga (kg)	145	185	200	270	290	305
dynamiczne obciążenie podłogi	1.6±2.4	1.9±4.0	2.2±5.10	2.7±3.50	3.0±4.8	3.22±5.60
wsad (mm)	330	410		460		

charakterystyka/model	GWM8	GWM11	GWM14	GWN18	GWN24	GWN28
objętość bębna	dm ³ 75	dm ³ 105	dm ³ 135	dm ³ 180	dm ³ 240	dm ³ 280
perforacja bębna	około 8%					
ilość programów	20					
UR – wilgotność względna	53 ÷ 70%			80 ÷ 100%		
100% wydajności - pojemności	GWM8	GWM11	GWM14	GWN18	GWN24	GWN28
zużycie wody na cykl (L)	71.1	85.9	116.2	154	205.5	245
moc kWh	1.563	2.332	3.125	5.168	6.450	7.847
długość cyklu (min)	55	55	56	56	58	60
detergenty	100%					
70% wydajności - pojemności	GWM8	GWM11	GWM14	GWN18	GWN24	GWN28
zużycie wody na cykl (L)	49.5	60.2	81.4	110.7	154	172
moc kWh	1.158	1.578	1.998	3.166	63.713	4.459
długość cyklu (min)	50	51	50	50	51	52
detergenty	70%					
50% wydajności - pojemności	GWM8	GWM11	GWM14	GWN18	GWN24	GWN28
zużycie wody na cykl (L)	35.5	43	58.1	90	115	142.5
moc kWh	0.888	1.188	1.488	2.232	2.713	3.246
długość cyklu (min)	45	46	47	46	49	50
detergenty	50%					



GP | Suszarki GDZ



- Profesjonalna suszarka do pralni, zakładów produkcyjnych, hoteli itp.
- Suszarka wyposażona jest w bęben oraz filtr wykonany w całości ze stali nierdzewnej.
- Wyposażona w inteligentny panel sterowania G-Wiz®, prosty i intuicyjny interfejs graficzny, który dostosowuje się do języka i poziomu doświadczenia użytkowników i sprawia, że suszarka jest bardzo łatwa w obsłudze. System pozwala na łatwą konfigurację całej fazy suszenia bezpośrednio z wyświetlacza. G-Wiz® automatycznie wyrównuje temperaturę, prędkość obrotową bębna, funkcję anti-gniecenie oraz resztkowej wilgoci. Zastosowano tu bezpośredni układ napędowy, zamiast kół pasowych i pasów napędowych, co zmniejsza koszty konserwacji.
- Zmiana obrotów bębna za pomocą falownika, prędkość obrotowa bębna jest zarządzana przez motoreduktor, który wykorzystuje technologię falownika do regulacji prędkości czyli umożliwia tzw "miękki start".
- Prędkość bębna regulowana automatycznie odpowiednio do rzeczywistej wilgotności prania.
- Dzięki „Systemowi Exclusive” czyli kontroli temperatury, osiągnęte są duże oszczędności w każdym cyklu (ok 12 min).
- Standardowo zainstalowane jest 10 programów, istnieje również możliwość elektronicznego ustawienia do 35 programów.
- Swobodne edytowanie parametrów pracy przez operatora suszarki nawet podczas uruchomionego cyklu.
- Zastosowano również czujnik wilgotności, który pozwala na suszenie bez straty czasu i energii. Program suszenia kończy się wówczas gdy pranie jest rzeczywiście gotowe.
- Kanały bębnowe i powietrza są izolowane termicznie (jak np w piecach), aby zmniejszyć straty ciepła dzięki czemu możemy uzyskać szybsze efekty suszenia przy minimalnym zużyciu.



charakterystyka/model	GDZ275	GDZ350	GDZ450	GDZ600
współczynnik napełnienia 1;25kg/1;20kg/1;18kg	11/14/15.3	14/17.5/19.5	18/22,5/25	24/30/33,3
głośność (db)	<55			
sterowanie	G-WIZ			
materiał bębna	powlekane aluminium / stal nierdzewna			
sposób filtrowania powietrza	siatka ze stali nierdzewnej			
rodzaj napędu	pasowy bez mechanizmu zmiany kierunku ruchu / pasowy z mechanizmem zmiany kierunku ruchu			
moc silnika bez mechanizmu zmiany kierunku ruchu (kW)	0.75 (podciśnienie + bęben)	0.75 (podciśnienie + bęben)	1.1 (podciśnienie + bęben)	1.1 (podciśnienie + bęben)
Moc silnika z mechanizmem zmiany kierunku ruchu (kW)	0.75 podciśnienie 0.37 bęben	0.75 podciśnienie 0.37 bęben	1.1 podciśnienie 0.55 bęben	1.1 podciśnienie 0.55 bęben
moc silnika z napędem bezpośrednim (kW)	0.75 podciśnienie 0.37 bęben	0.75 podciśnienie 0.37 bęben	1.1 podciśnienie 0.55 bęben	1.1 podciśnienie 0.55 bęben
system płatności	za dodatkową opłatą			
zasilanie	380-415V 3N 50/60Hz			
za dodatkową opłatą:	220-240V 1 - 50/60Hz	230-240V 3 - 50/60Hz		
	230-240V 3 - 50/60Hz	440V-480V 3 - 60Hz		
moc elektryczna (kw)	15/10.5/18	18/10.5/15	15+158/10.5+10.5/10.5+15	15+158/10.5+10.5/10.5+15
moc gazowa (kw)	13-18 dwustopniowa	13-18 dwustopniowa	16-24 dwustopniowa	16-24 dwustopniowa
moc pary (kw)	15	15	25	25
masa z mechanizmem zmiany kierunku ruchu	225	235	301.5	321
średnica drzwiczek (mm)	612	612	612	612





Linia WAVY

Piękno i wydajność połączone nowoczesnością.

Inteligencja na wyciągnięcie ręki ma nazwę: Wavy!

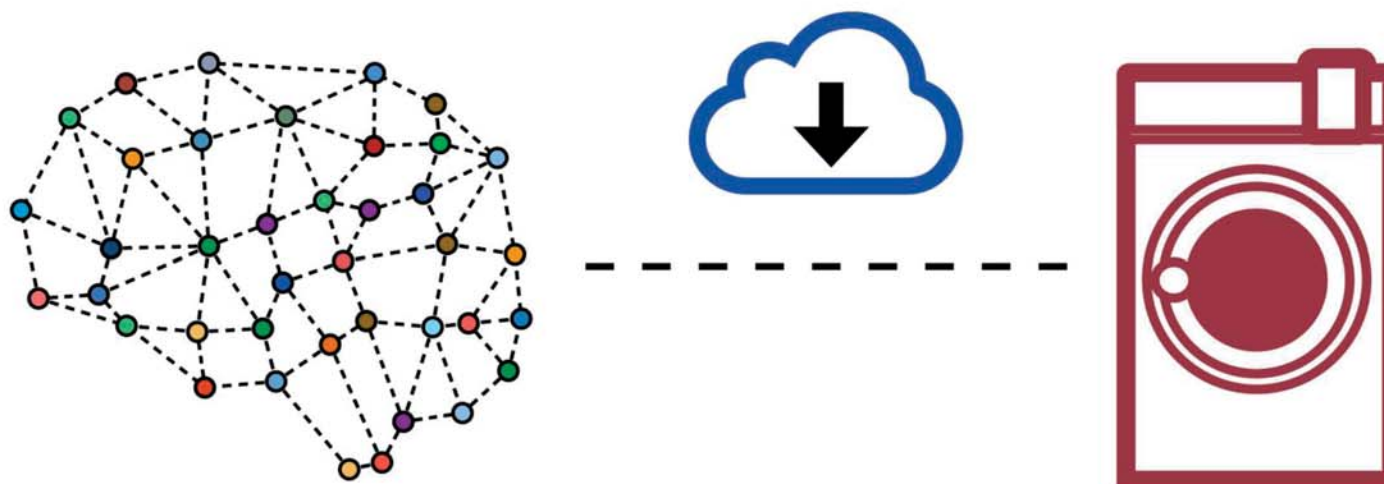
- Wavy to nowy, przyjazny użytkownikowi, interaktywny graficzny interfejs z ekranem dotykowym, który dostarcza informacji do programowania i monitorowania naszych maszyn w sposób wizualny.
- Zainspirowany światem high-tech, Wavy wykorzystuje potencjał języka aplikacji, aby przyspieszyć i ułatwić codzienną pracę w pralni. Dostęp jest rzeczywiście hierarchiczny, więc dostępne są dozowane dla każdego typu użytkownika (podstawowy, średni, profesjonalny lub techniczny), a procedury są proste i intuicyjne.
- Pełny panel dotykowy z technologią pojemnościową z hartowanego szkła.
 - 7-calowy kolorowy wyświetlacz (65000 kolorów - rozdzielczość 480x800 px) ustawiony pionowo
 - Liczba programów, które można przechowywać: bez ograniczeń
 - Możliwość zaoferowania każdemu użytkownikowi zestawu dedykowanych programów, co pozwoli uniknąć niepoprawnych wyborów mniej doświadczonych użytkowników
 - Pełna swoboda programowania i zarządzania cyklami prania i suszenia
 - Możliwość powiązania każdego programu z ikoną przedstawiającą pranie do przetworzenia w celu wyeliminowania jakiegokolwiek nieporozumień przy wyborze programów
 - Języki: 36 obsługiwanych, w tym niektóre z najczęściej używanych przy użyciu ideogramów



Proste rozwiązania są najlepsze!



Właściwości techniczne



- Zapisywanie pliku wszystkich zdarzeń (zużycie, konserwacja, czasy trwania, interakcje, kontrola, sekwencje działań, wykonywane cykle, itp.) z ostatniego miesiąca przechowywanego na komputerze i do pobrania za pomocą normalnego klucza USB w formacie Excel (.csv) bezpośrednio z portu USB kontrolki. Plik dziennika alarmów pozostaje zapisany na zawsze.
- Instrukcja instalacji, użytkowania i konserwacji na wyświetlaczu sterownika Wavy w formacie PDF, który zawsze może być wgrany we wszystkich językach. Wyświetlacz Wavy staje się w rzeczywistości czytnikiem książek.

6 rodzajów proponowanych rozwiązań docelowych użytkowników

Wash&go SELF-SERVICE – pralnie samoobsługowe

Wash&go FREE – pralnie przy obiektach typu hotel, restauracje itp.

Wash&go PLUS – pralnie w sklepach wielkopowierzchniowych

Do domowego użytku

Profesjonalny - szwalnie, specjalistyczne fabryki

Techniczne

Wersja samoobsługowa z dalszym uproszczeniem interfejsu użytkownika. Wiadomości i ikony są przeznaczone dla tego konkretnego sektora

Zarządzanie ekranem, który można dostosować za pomocą obrazów (.png) lub wideo (.Webm) nawet przez klienta

Płatność może odbywać się przy pomocy tradycyjnych monet, kart lojalnościowych lub kluczy zbliżeniowych

Połączenie Wi-Fi: twój paszport do świata



Piękno, wydajność połączone nowoczesnością



Pralka z duszą - sprawdź jakie to proste



Jesteś na bieżąco ze wszystkimi informacjami dzięki „chmurze”

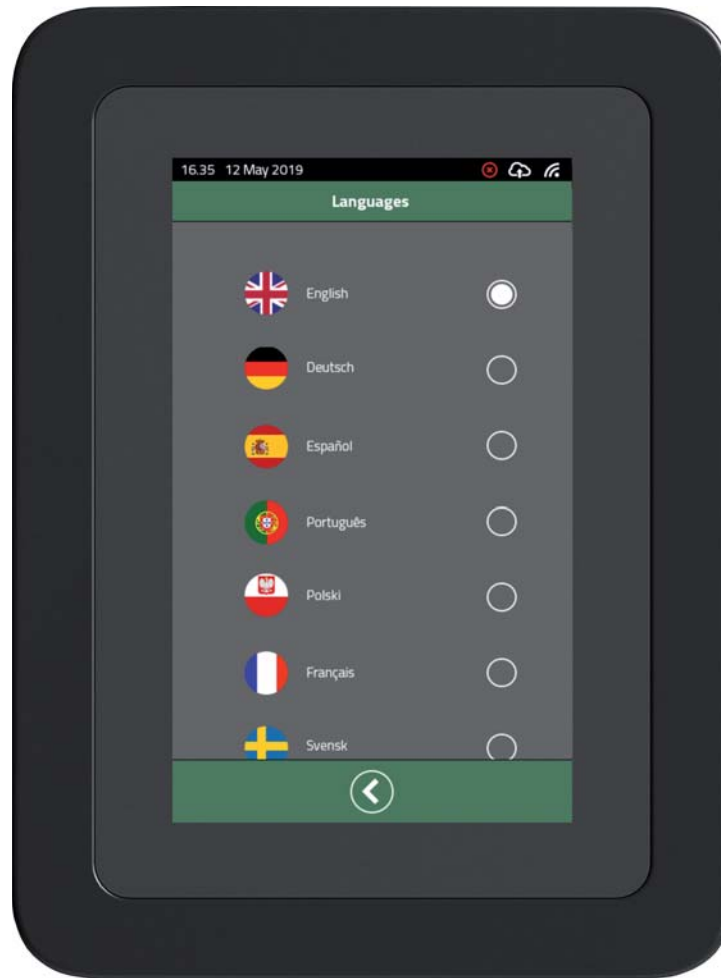


Komunikacja: możliwość monitorowania pracy swojej pralni w każdej chwili i z każdego miejsca -

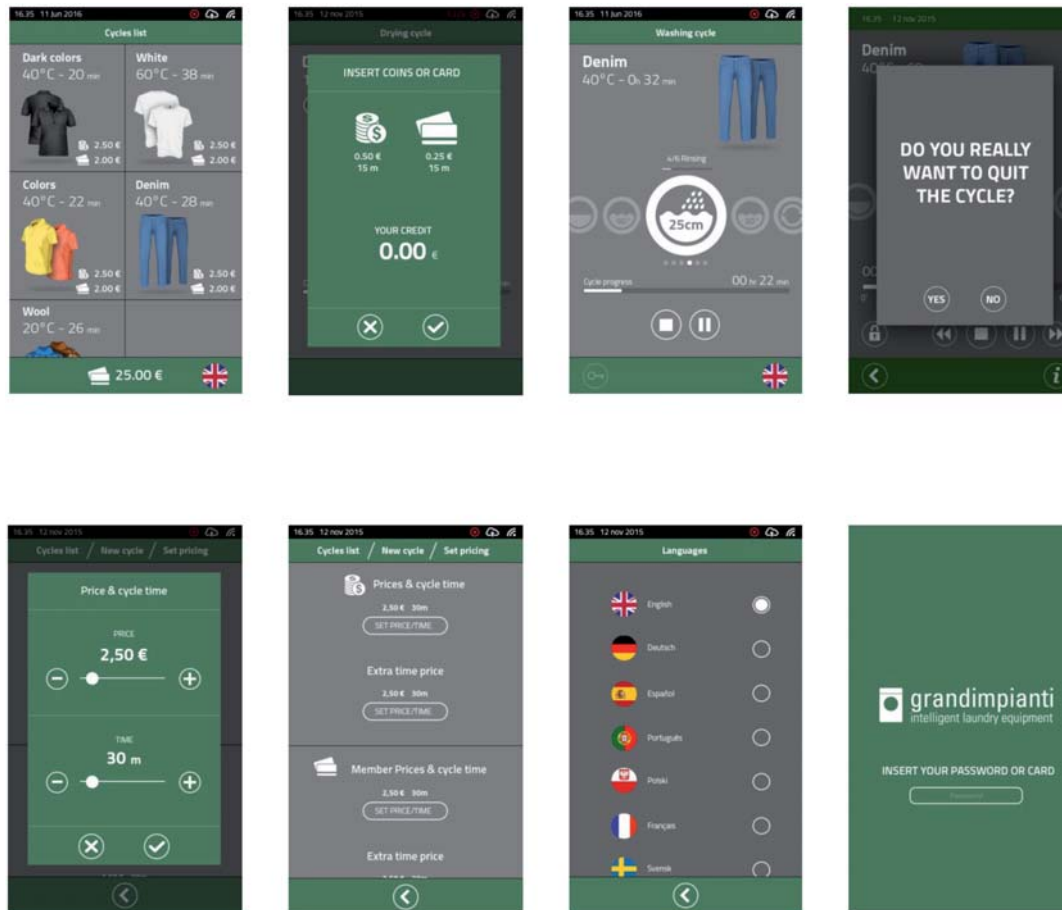
wszystkie informacje zintegrowane są z Twoimi komunikatorami jak telefon, komputer czy tablet



Menu w języku polskim



Możesz zmieniać dowolnie parametry – nawet w trakcie trwania cyklu



Wszystko jest połączone w Chmurze! Oferujemy bezpłatnie roczny abonament chmury



Sterowanie tylko jednym kliknięciem!

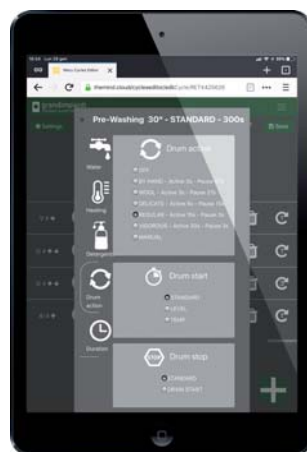
Nie ruszając się z miejsca, urządzenie TheMind umożliwia monitorowanie działania jednej lub więcej maszyn i konstrukcji (pralnia, samoobsługa, kondominium, szpital itp.)

Jest idealny do kontrolowania Twojej firmy w dowolnym momencie i przede wszystkim w rozplanowaniu przepływu pracy. Dzięki usłudze Cloud rzeczywiście możesz sprawdzić działanie i parametry maszyny (rodzaj i liczba wykonanych cykli, zużycie, godziny pracy, identyfikowalność cyklu, koszty i wpływy kasowe). Ale jest więcej, system pozwala na tworzenie zapytań przez numer seryjny, model, klient i struktura, lub sprawdzenie arytmetyki prania, pokazana jest sytuacja w czasie rzeczywistym (zajęty / wolny maszyny, pozostały czas cyklu, stan gotowości itp.)

Możesz także ustawić alert wiadomości, aby ostrzegać o zdefiniowanych zdarzeniach!
Wszystko jest naprawdę pod kontrolą za pomocą opuszka palca!



Desktop
Version



Tablet
Version



Smartphone
Version

Edytor cyklu - oprogramowanie online

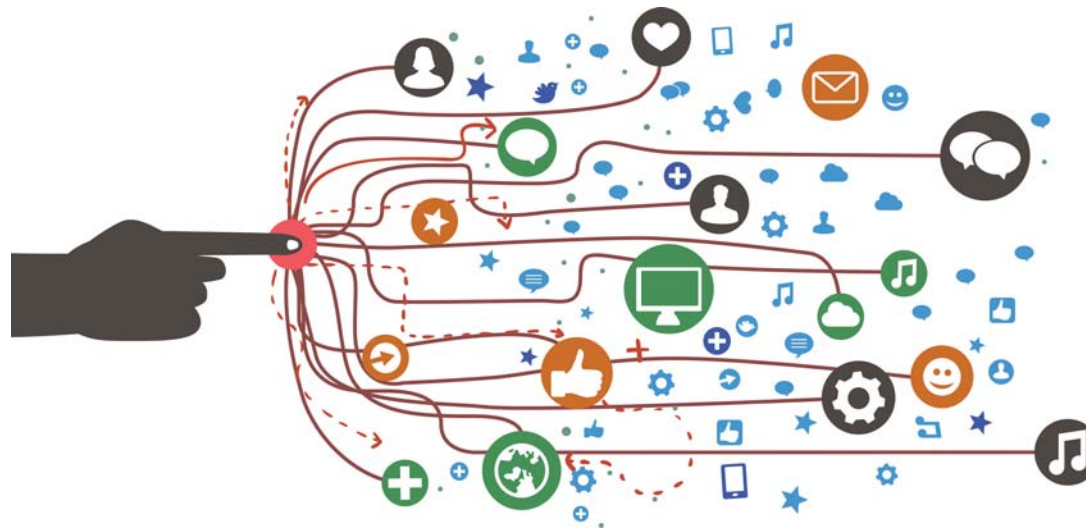
- Twórz specjalne cykle, nawet zdalnie na podłączonych urządzeniach i zmodyfikuj istniejące
- Zarządzaj „bibliotekami” cykli dla komputerów, do których masz dostęp
- Udostępniaj swoje biblioteki innym użytkownikom

KORZYŚCI

1. Oszczędzanie energii i zasobów
2. Oszczędzanie czasu, nie ma potrzeby niepotrzebnych podróży
3. Oszczędzanie pieniędzy
4. Udostępnianie know-how klientom

Licencja nie wygasa

W przypadku braku połączenia z TheMind możesz stworzyć pranie i cykle suszenia, pobierz je lokalnie i weź je do urządzenia do ręcznego przesyłania.



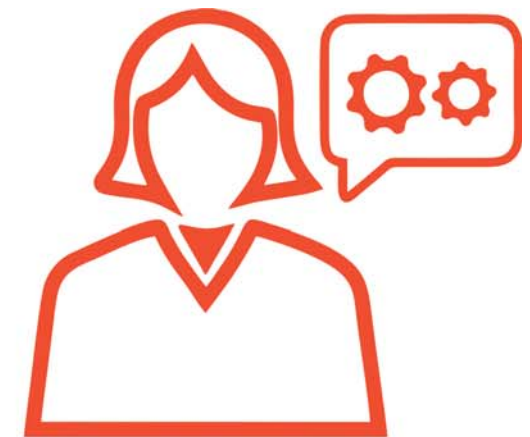
Doskonała relacja Sprzedawcy z Inwestorem to klucz do dobrego biznesu



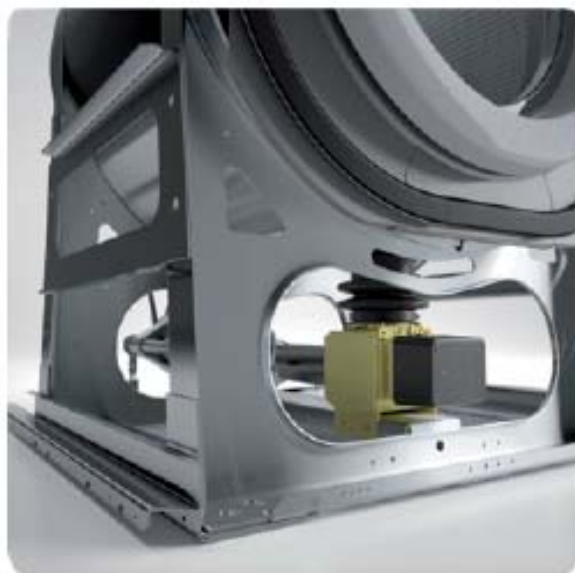
Partnerstwo



Doskonała relacja



Obsługa serwisowa



GP | Pralnico-Wirówka GWM/N Wavy



Pralnico-wirówka Linii Wavy

Piękno i funkcjonalność. Estetyka i łatwość obsługi.

Pralnictwo to zostało wykonane z niezwykłą dbałością o szczegóły.

Jest to idealne rozwiązanie dla osób wymagających profesjonalnej pralni.

Innowacyjny włoskie wzornictwo z zaokrąglonymi krawędziami.

Wyjątkowo cicha praca pralki.

Dobra izolacja, która pozwala na zminimalizowanie utraty energii.

W bębnie znajdują się liczne mikro-otwory (ok 8%) co gwarantuje szybki przepływ wody.

Całość bębna wykonana ze stali nierdzewnej AISI304 o strukturze półkul, które zapewniają delikatne zetknięcie z materiałem, bez zbędnych zagnieć.

W pralce zastosowany jest standardowy system precyzyjnego ważenia. System DWS waży pranie i oblicza dokładną ilość potrzebnych zasobów (energii, wody, detergentów). W ten sposób, urządzenie dostosowuje się z dużą dokładnością dla każdej minimalnej zmienności obciążenia.

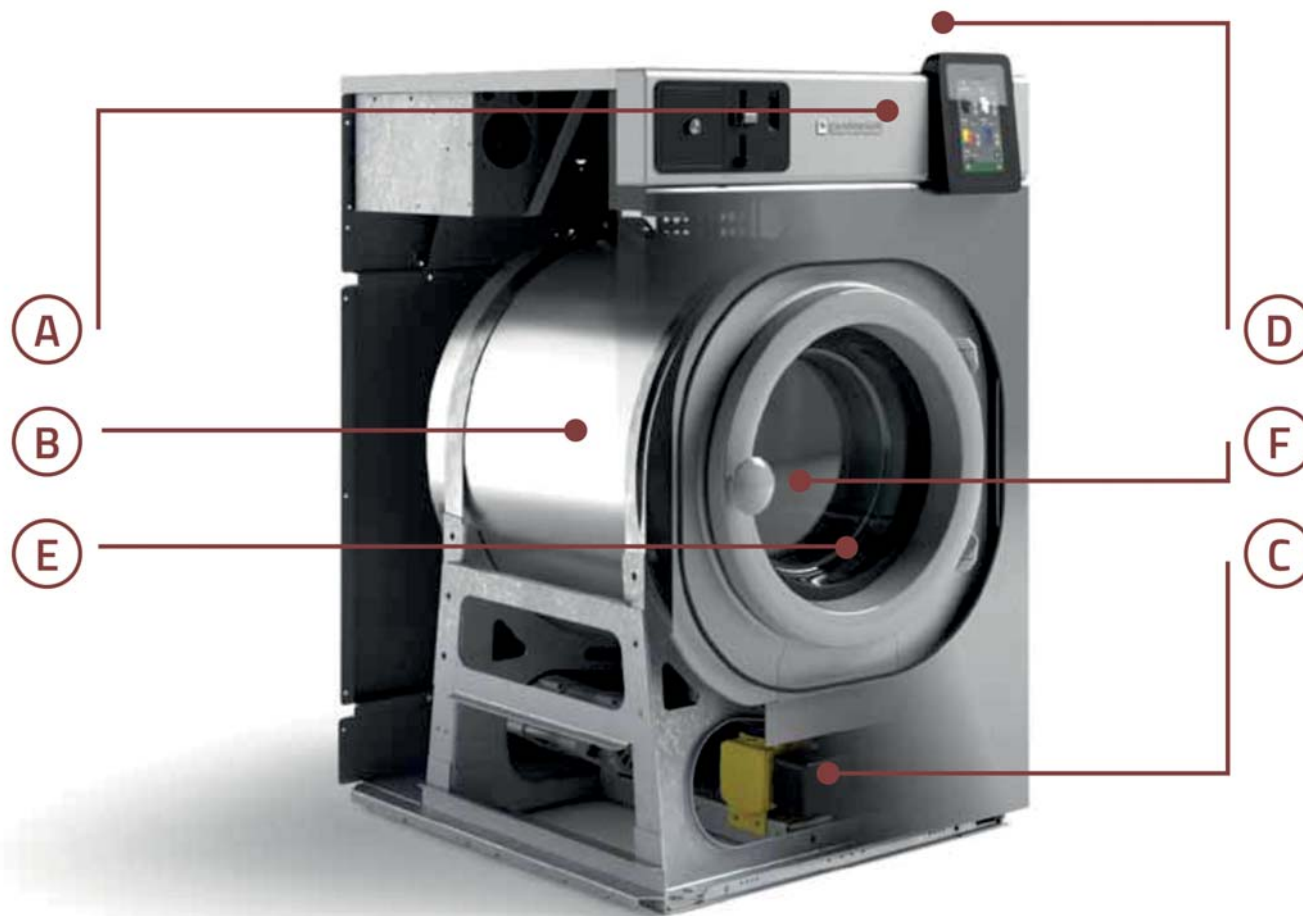
Ponieważ jest to pralka do zastosowań przemysłowych, wykonana jest z solidnego monobloku co oznacza dłuższą żywotność.

W tym modelu zastosowano opcję montażu na „sztywno” do podłoża za pomocą kotw. Model jest wyposażony w mieszalnik, który łączy wody (ciepłe i zimne) i detergenty przed kontaktem z ubraniami, unikając w ten sposób uszkodzenia.

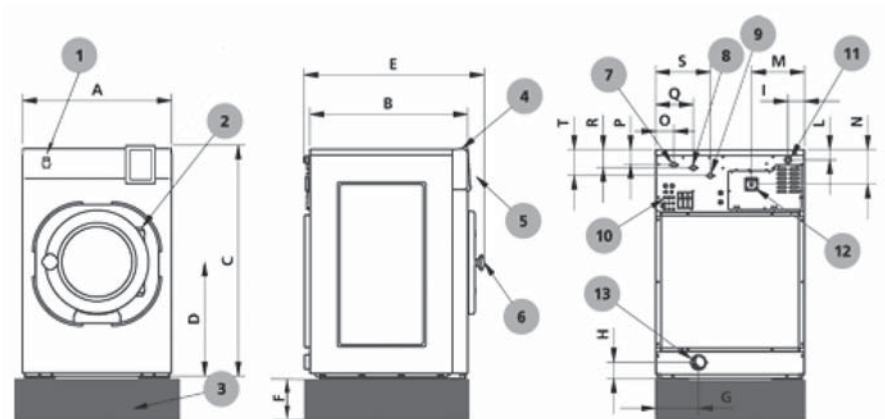
Nasza pralka ma podwójne systemy bezpieczeństwa i alarmowe, takie jak w samolotach. Jego system bezpieczeństwa sprawia, że jest zamknięte i zablokowane do momentu całkowitego zatrzymania ruchu obrotowego bębna. Ponadto, każdy obwód sterowania ma niskie napięcie (24 V AC): nie ma problemu z żadnymi nagłymi zmianami napięcia (sieć elektryczna jest inna) i bez ryzyka porażenia prądem elektrycznym w przypadku konserwacji.

Możliwość zaoferowania każdemu użytkownikowi zestawu dedykowanych programów, unikając w ten sposób niepoprawnych wyborów mniej doświadczonych użytkowników. Standardowy system można aktywować, wprowadzając niestandardowe hasła.

Dostępne jest opcjonalne rozwiązanie z kartą wierności, szybsze, bezpieczniejsze.



- A.** 7-calowy wyświetlacz, inspirowany technologią mobilną, dotykowy i widoczny nawet w trudnych warunkach. Został zaprojektowany z myślą o wygodnym użytkowaniu nawet w rękawiczkach.
- B.** Duża liczba mikrootworów bębna gwarantuje szybki przepływ wody.
- C.** Opcja montażu na „sztywno” do podłoża za pomocą kotw.
- D.** 4-komorowy dozownik na detergenty.
- E.** Drzwi otwierają się na 180 stopni- ułatwia to rozładunek.
- F.** Ergonomiczny klamka zamykająca.



1. Przycisk bezpieczeństwa
2. Drzwiczki
3. Betonowa podłoga
4. Zaokrąglone, estetyczne wykończenie
5. Deska rozdzielcza
6. Pokrętło, rączka
7. Podłączenie wody miękkiej
8. Podłączenie wody twardej
9. Podłączenie wody gorącej
10. Podłączenie wody zimnej
11. Podłączenie elektryczne
12. Odłącznik
13. Wyjście 3

	A	B	C	D	E	F	G	H	I	L	M	N	O	P	Q	R	S	T
GWM80 (mm)	710	660	1130	582	780	25	230	88	88	55	284	185	98	80	203	96	213	165
GWM105 (mm)	795	660	1245	620	780	25	230	88	88	55	284	185	98	80	203	96	293	138
GWM135 (mm)	795	830	1245	620	935	25	230	88	88	55	284	185	98	80	203	96	293	138
GWN180 (mm)	970	940	1460	765	1000	25	270	109	88	55	329	185	98	100	203	143	308	185
GWN240 (mm)	970	1045	1460	765	1105	25	270	109	88	55	329	185	98	100	203	143	308	185
GWN280 (mm)	970	1187	1460	765	1247	25	270	109	88	55	329	185	98	100	203	143	308	185
	Width	Depth	Height															



charakterystyka/model	GWM80	GWM105	GWM135	GWN180	GWN240	GWN280
pojemność 1;10 kg	4÷8	5.3÷10.5	6.75÷13.5	9÷18	12÷24	14÷28
pojemność 1;9 kg	4.5÷9	6÷12	7.5÷15	10÷20	13.5÷27	16÷32
ważenie dynamiczne DWS	tak					
elektroniczny system równowagi	tak					
prędkość / G Factor	820/200	760/200	760/200	490/100	490/100	490/100
głośność (db)	<65					
system kontrolny	WAVY					
system na żetony	opcja za dodatkową opłatą					
głośność	6/9	6/9/12	9/12	12/18	18	22
moc cieplna (kW)	0.5	0.8	1.0	1.10	1.6	2.30
moc silnika (kW)	380-415V 3N 50/60Hz					
zasilanie	220-240V 1 - 50/60Hz					
za dodatkową opłatą:	230-240V 3 - 50/60Hz					
	440V-480V 3 -60Hz					
waga (kg)	135/145	170/185	190/200	255/270	275/290	290/305
dynamiczne obciążenie podłogi (kN/Hz)	1.6±2.4	1.9±4.0	2.2±5.10	2.7±3.50	3.0±4.8	3.22±5.60
wsad (mm)	330	410		460		

charakterystyka/model	GWM80	GWM105	GWM135	GWN180	GWN240	GWN280
objętość bębna	dm ³ 75	dm ³ 105	dm ³ 135	dm ³ 180	dm ³ 240	dm ³ 280
perforacja bębna	około 8%					
ilość programów	nieograniczona					
UR – wilgotność względna	43 ÷ 47%			47 ÷ 50%		
100% wydajności - pojemności	GWM80	GWM105	GWM135	GWN180	GWN240	GWN280
zużycie wody na cykl (L)	71.1	85.9	116.2	154	205.5	245
moc KWh	1.563	2.332	3.125	5.168	6.450	7.847
długość cyklu (min)	55	55	56	56	58	60
detergenty	100%					
70% wydajności - pojemności	GWM80	GWM105	GWM135	GWN180	GWN240	GWN280
zużycie wody na cykl (L)	49.5	60.2	81.4	110.7	154	172
moc KWh	1.158	1.578	1.998	3.166	63.713	4.459
długość cyklu (min)	50	51	50	50	51	52
detergenty	70%					
50% wydajności - pojemności	GWM80	GWM105	GWM135	GWN180	GWN240	GWN280
zużycie wody na cykl (L)	35.5	43	58.1	90	115	142.5
moc KWh	0.888	1.188	1.488	2.232	2.713	3.246
długość cyklu (min)	45	46	47	46	49	50
detergenty	50%					



GP | Pralnica GWH HIGH SPEED Wavy



Pralnica GWH HIGH SPEED z **Funkcją Szybkiego Wirowania Linii Wavy**

Piękno i funkcjonalność. Estetyka i łatwość obsługi.

Pralnictwo to zostało wykonane z niezwykłą dbałością o szczegóły.

Jest to idealne rozwiązanie dla osób wymagających profesjonalnej pralni.

Innowacyjny włoskie wzornictwo z zaokrąglonymi krawędziami.

Wyjątkowo cicha praca pralki.

Dobra izolacja, która pozwala na zminimalizowanie utraty energii.

W bębnie znajdują się liczne mikro-otwory (ok 8%) co gwarantuje szybki przepływ wody.

Całość bębna wykonana ze stali nierdzewnej AISI304 o strukturze półkul, które zapewniają delikatne zetknięcie z materiałem, bez zbędnych zagniecień.

W pralce zastosowany jest standardowy system precyzyjnego ważenia. System DWS waży pranie i oblicza dokładną ilość potrzebnych zasobów (energii, wody, detergentów). W ten sposób, urządzenie dostosowuje się z dużą dokładnością dla każdej minimalnej zmienności obciążenia.

Ponieważ jest to pralka do zastosowań przemysłowych, wykonana jest z solidnego monobloku co oznacza dłuższą żywotność.

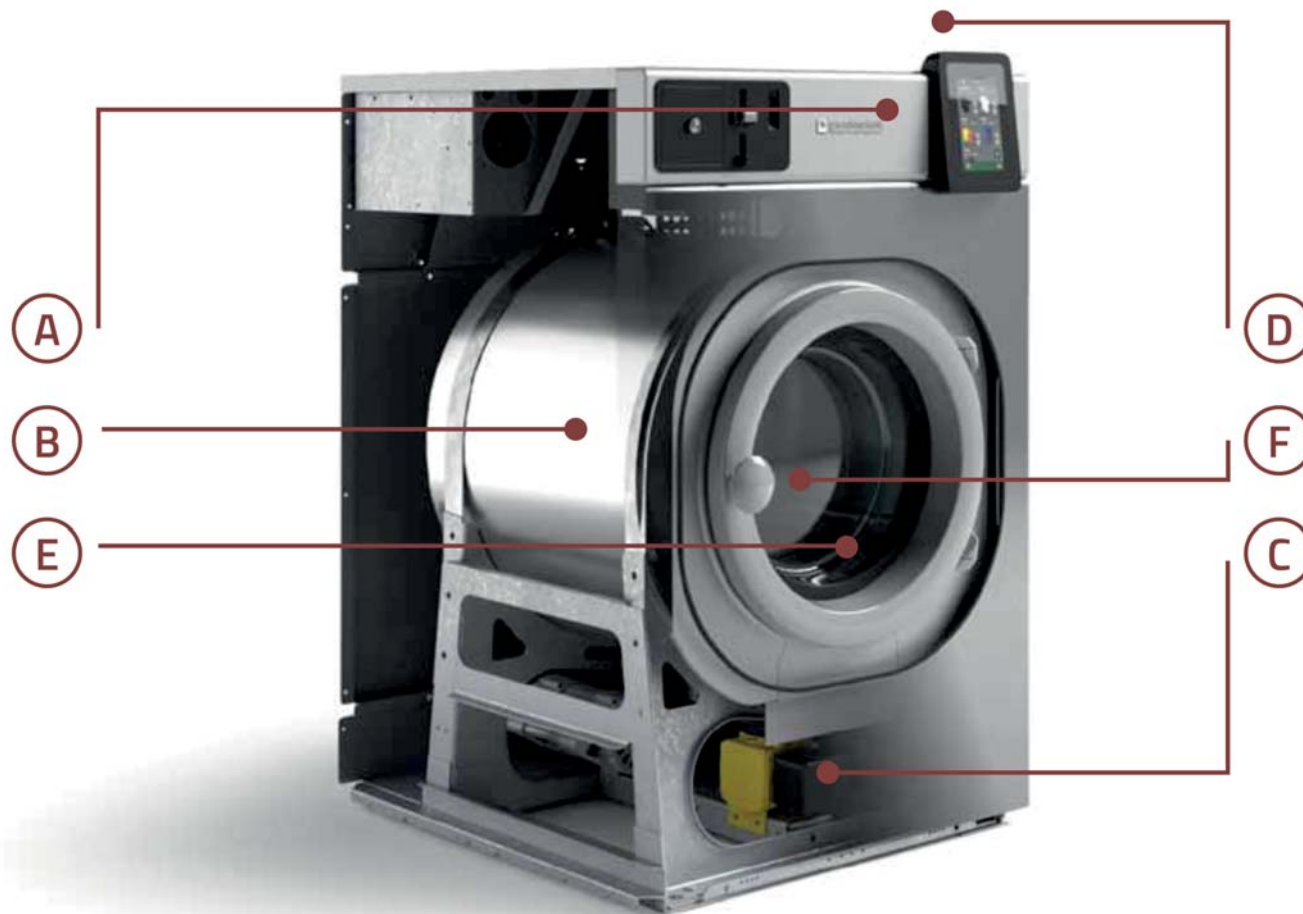
Ze względu na swoją budowę, w pralce nie zastosowano amortyzatorów, oznacza to zmniejszenie zużycia i mniej konserwacji, a także niski poziom hałasu.

Model jest wyposażony w mieszalnik, który łączy wody (ciepłe i zimne) i detergenty przed kontaktem z ubraniami, unikając w ten sposób uszkodzenia.

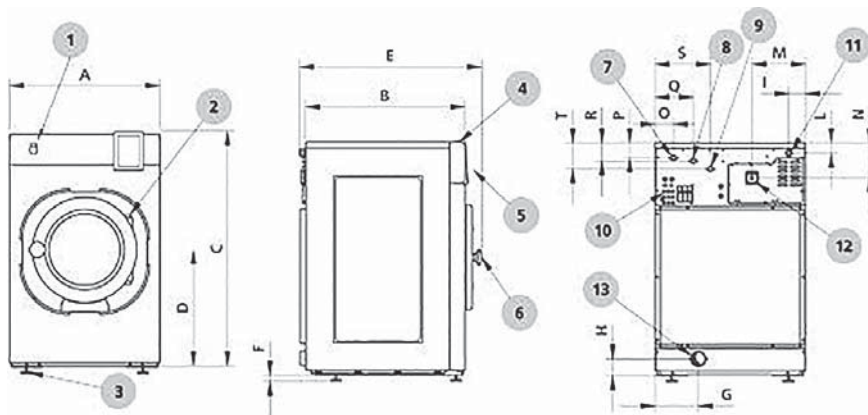
Nasza pralka ma podwójne systemy bezpieczeństwa i alarmowe, takie jak w samolotach. Jego system bezpieczeństwa sprawia, że jest zamknięte i zablokowane do momentu całkowitego zatrzymania ruchu obrotowego bębna. Ponadto, każdy obwód sterowania ma niskie napięcie (24 V AC): nie ma problemu z żadnymi nagłymi zmianami napięcia (sieć elektryczna jest inna) i bez ryzyka porażenia prądem elektrycznym w przypadku konserwacji.

Możliwość zaoferowania każdemu użytkownikowi zestawu dedykowanych programów, unikając w ten sposób niepoprawnych wyborów mniej doświadczonych użytkowników. Standardowy system można aktywować, wprowadzając niestandardowe hasła.

Dostępne jest opcjonalne rozwiązanie z kartą wierności, szybsze, bezpieczniejsze.



- A.** 7-calowy wyświetlacz, inspirowany technologią mobilną, dotykowy i widoczny nawet w trudnych warunkach. Został zaprojektowany z myślą o wygodnym użytkowaniu nawet w rękawiczkach.
- B.** Duża liczba mikrootworów bębna gwarantuje szybki przepływ wody.
- C.** Sprężyny i amortyzatory zmniejszają drgania podłoża. Oznacza to niższy poziom hałasu i wyższy ogólny komfort pralniczego pomieszczenia.
- D.** 4-komorowy dozownik na detergenty.
- E.** Drzwi otwierają się na 180 stopni- ułatwia to rozładunek.
- F.** Ergonomiczny klamka zamykająca.



1. Przycisk bezpieczeństwa
2. Drzwiczki
3. Nóżki
4. Zaokrąglone, estetyczne wykończenie
5. Deska rozdzielcza
6. Pokrętło, rączka
7. Podłączenie wody miękkiej
8. Podłączenie wody twardej
9. Podłączenie wody gorącej
10. Podłączenie detergentów
11. Podłączenie elektryczne
12. Odłącznik
13. Wyjście 3

	A	B	C	D	E	F	G	H	I	L	M	N	O	P	Q	R	S	T
GWH80 (mm)	710	660	1130	582	780	25	230	88	88	55	284	185	98	80	203	96	213	165
GWH105 (mm)	795	660	1245	620	780	25	230	88	88	55	284	185	98	80	203	96	293	138
GWH135 (mm)	795	830	1245	620	935	25	230	88	88	55	284	185	98	80	203	96	293	138
GWH180 (mm)	970	940	1460	765	1000	25	270	109	88	55	329	185	98	100	203	143	308	185
GWH240 (mm)	970	1045	1460	765	1105	25	270	109	88	55	329	185	98	100	203	143	308	185
GWH280 (mm)	970	1187	1460	765	1247	25	270	109	88	55	329	185	98	100	203	143	308	185
	Width	Depth	Height															

Sprzęt przyjazny dla środowiska:

- DWS - Dynamiczny System Ważenia, system automatycznie i niezależnie dostosowuje poziom wody, obroty bębna i dozowanie detergentu w zależności od rzeczywistego ładunku prania w bębnie.
- Potrójny inteligentny wlot wody. W przypadku podłączenia pralki do źródła gorącej wody system automatycznie decyduje, które i ile wlotów należy aktywować w zależności od wykrytej temperatury wody wlotowej i wymaganej dla wybranego prania. Dzięki temu systemowi ogrzewanie nie jest uruchamiane bardzo często, co zapewnia znaczne oszczędności energii i czasu.
- Mniej niż 65 dB mocy akustycznej na etapie wirowania, to czyni środowisko pracy mniej stresującym.
- Układ hamulcowy pneumatyczny: zapobiega powrotowi wody z pralki do sieci rozdzielczej, jeżeli w tym ostatnim występuje podciśnienie. W ten sposób unika się jakiegokolwiek zanieczyszczenia z sieci wodociągowej.
- Zmotoryzowany 3 zawór spustowy umieszczony bezpośrednio pod zbiornikiem, aby zapobiec niepotrzebnemu zużyciu wody i detergentów.
- Nawet 96% całego sprzętu można poddać recyklingowi po zakończeniu jego naturalnej żywotności.

*Możliwość zainstalowania pomp detergentów!



MY°CLEAN CLEAN





charakterystyka/model	GWH80	GWH105	GWH135	GWH180	GWH240	GWH280
pojemność 1;10 kg	4÷8	5.3÷10.5	6.75÷13.5	9÷18	12÷24	14÷28
pojemność 1:9 kg	4.5÷9	6÷12	7.5÷15	10÷20	13.5÷27	16÷32
ważenie dynamiczne DWS	tak					
elektroniczny system równowagi	tak					
prędkość /G Factor	1165/400	1075/400	1075/400	980/400	980/400	915/350
głośność (db)	<65					
system kontrolny	WAVY					
system na żetony	opcja za dodatkową opłatą					
głośność	6/9	6/9/12	9/12	12/18	18	22
moc cieplna (kW)	1.14	1.66	2.37	3.36	4.6	4.6
moc silnika (kW)	380-415V 3N 50/60Hz					
zasilanie	220-240V 1 - 50/60Hz					
za dodatkową opłatą:	230-240V 3 - 50/60Hz					
	440V-480V 3 -60Hz					
waga (kg)	190/205	215/240	260/280	385/400	435/455	475/520
dynamiczne obciążenie podłogi	1.6±2.4	1.9±4.0	2.2±5.10	2.7±3.50	3.0±4.8	3.22±5.60
wsad (mm)	330	410		460		

charakterystyka/model	GWH80	GWH105	GWH135	GWH180	GWH240	GWH280
objętość bębna	dm ³ 75	dm ³ 105	dm ³ 135	dm ³ 180	dm ³ 240	dm ³ 280
perforacja bębna	około 8%					
ilość programów	nieograniczona					
UR – wilgotność względna	43 ÷ 47%			47 ÷ 50%		
100% wydajności - pojemności	GWH80	GWH105	GWH135	GWH180	GWH240	GWH280
zużycie wody na cykl (L)	71.1	85.9	116.2	154	205.5	245
moc KWh	1.563	2.332	3.125	5.168	6.450	7.847
długość cyklu (min)	55	55	56	56	58	60
detergenty	100%					
70% wydajności - pojemności	GWH80	GWH105	GWH135	GWH180	GWH240	GWH280
zużycie wody na cykl (L)	49.5	60.2	81.4	110.7	154	172
moc KWh	1.158	1.578	1.998	3.166	63.713	4.459
długość cyklu (min)	50	51	50	50	51	52
detergenty	70%					
50% wydajności - pojemności	GWH80	GWH105	GWH135	GWH180	GWH240	GWH280
zużycie wody na cykl (L)	35.5	43	58.1	90	115	142.5
moc KWh	0.888	1.188	1.488	2.232	2.713	3.246
długość cyklu (min)	45	46	47	46	49	50
detergenty	50%					

GP | Suszarki GD Wavy



- Profesjonalna suszarka do pralni, zakładów produkcyjnych, hoteli itp. Linii Wavy.
- Suszarka wyposażona jest w bęben oraz filtr wykonany w całości ze stali nierdzewnej.
- Wyposażony z inteligentny panel sterowania WAVY, prosty i intuicyjny interfejs graficzny, który dostosowuje się do języka i poziomu doświadczenia użytkowników i sprawia, że suszarka jest bardzo łatwa w obsłudze. System pozwala na łatwą konfigurację całej fazy suszenia bezpośrednio z wyświetlacza. WAVY automatycznie wyrównuje temperaturę, prędkość obrotowa bębna, funkcję anti-gniecenie oraz resztkowej wilgoci. Zastosowano tu bezpośredni układ napędowy, zamiast kół pasowych i pasów napędowych, co zmniejsza koszty konserwacji.
- Zmiana obrotów bębna za pomocą falownika, prędkość obrotowa bębna jest zarządzana przez motoreduktor, który wykorzystuje technologię falownika do regulacji prędkości czyli umożliwia tzw "miękki start".
- Prędkość bębna regulowana automatycznie odpowiednio do rzeczywistej wilgotności prania.
- Dzięki „Systemowi WAVY” czyli kontroli temperatury, osiągnięte są duże oszczędności w każdym cyklu (ok 12 min).
- Standardowo zainstalowane jest 10 programów, istnieje również możliwość elektronicznego ustawienia do 35 programów.
- Swobodne edytowanie parametrów pracy przez operatora suszarki nawet podczas uruchomionego cyklu.
- Zastosowano również czujnik wilgotności, który pozwala na suszenie bez straty czasu i energii. Program suszenia kończy się wówczas gdy pranie jest rzeczywiście gotowe.
- Kanały bębnowe i powietrza są izolowane termicznie (jak np. w piecach), aby zmniejszyć straty ciepła dzięki czemu możemy uzyskać szybsze efekty suszenia przy minimalnym zużyciu.



Wysokowydajny wentylator, umieszczony w spirali powietrznej o innowacyjnej konstrukcji, zapewnia szybki, płynny i cichy przepływ powietrza na zewnątrz



Podwójna ochrona. Oprócz regulowanego T2 zarządzanego bezpośrednio przez sterowanie WAVY, suszarka bębnowa GD WAVY wyposażona jest w termostat zabezpieczający zainstalowany przy wylocie układu wydechowego, który stale monitoruje temperaturę spalin.



charakterystyka/model	GD275	GD350	GD450	GD600
współczynnik napełnienia 1;25kg/1;20kg/1;18kg	11/14/15.3	14/17.5/19.5	18/22,5/25	24/30/33,3
głośność (db)	<55			
sterowanie	WAVY			
materiał bębna	powlekane aluminium/ stal nierdzewna			
sposób filtrowania powietrza	siatka ze stali nierdzewnej			
rodzaj napędu	pasowy bez mechanizmu zmiany kierunku ruchu/pasowy z mechanizmem zmiany kierunku ruchu			
moc silnika bez mechanizmu zmiany kierunku ruchu (kW)	0.75 (podciśnienie + bęben)	0.75 (podciśnienie + bęben)	1.1 (podciśnienie + bęben)	1.1 (podciśnienie + bęben)
Moc silnika z mechanizmem zmiany kierunku ruchu (kW)	0.75 podciśnienie 0.37 bęben	0.75 podciśnienie 0.37 bęben	1.1 podciśnienie 0.55 bęben	1.1 podciśnienie 0.55 bęben
moc silnika z napędem bezpośrednim (kW)	0.75 podciśnienie 0.37 bęben	0.75 podciśnienie 0.37 bęben	1.1 podciśnienie 0.55 bęben	1.1 podciśnienie 0.55 bęben
system płatności	za dodatkową opłatą			
zasilanie	380-415V 3N 50/60Hz			
za dodatkową opłatą:	220-240V 1 - 50/60Hz	230-240V 3 - 50/60Hz		
	230-240V 3 - 50/60Hz	440V-480V 3 - 60Hz		
moc elektryczna (kw)	15/10.5/18	18/10.5/15	15+158/10.5+10.5/10.5+15	15+158/10.5+10.5/10.5+15
moc gazowa (kw)	13-18 dwustopniowa	13-18 dwustopniowa	16-24 dwustopniowa	16-24 dwustopniowa
moc pary (kw)	15	15	25	25
masa bez mechanizmu zmiany kierunku ruchu	215	215	291.5	311
masa z mechanizmem zmiany kierunku ruchu	225	235	301.5	321
średnica drzwiczek (mm)	612	612	612	612



WARNING
Residual voltage
Keep out

PROHIBITED SMOKING
No smoking in this area
No open flames
No hot surfaces
No electrical work
No maintenance work
No cleaning work
No painting work
No welding work
No cutting work
No grinding work
No drilling work
No sanding work
No sawing work
No hammering work
No nailing work
No screwing work
No bolting work
No nutting work
No riveting work
No brazing work
No soldering work
No welding work
No cutting work
No grinding work
No drilling work
No sanding work
No sawing work
No hammering work
No nailing work
No screwing work
No bolting work
No nutting work
No riveting work
No brazing work
No soldering work

Fire exit
Keep clear

GP | Magle nieckowe







Sprzymierzeniec idealnie wyprasowanej powierzchni

Dla uzyskania wyjątkowych rezultatów, oprócz gładkiej i nieodkształcającej się powierzchni prasowniczej, profesjonalny magiel musi być wyposażony w wysokiej jakości walec. Płyta i walec to dwa elementy, które przez cały proces prasowania pracują w pełnej harmonii. Dla zaspokojenia wszelkich potrzeb, obok szerokiej gamy magli o różnych długościach, oferujemy także bogaty wybór średnic (18, 25, 30 i 40cm) oraz rodzajów pokryć walca.

Ciągłe działanie maszyny

Podobnie jak nasze pralki i suszarki, także nasze magle wyposażone są w izolowane i obudowane grzałki oporowe, które są wytrzymałe na wilgoć i, w odróżnieniu od tradycyjnych maszyn do prasowania, nie mają wpływu na obwód różnicowy. Przekłada się to na brak przestojów.

Użyteczność

Aby pomóc użytkownikowi w codziennej pracy, nasze największe maszyny (S250/40 S-320/40) są wyposażone w stół podawczy z pasami oraz innowacyjny szczotkowy system służący do oddzielania bielizny, który ułatwia wprowadzanie i zdejmowanie tkanin bez pogarszania trwałości i jakości powłoki wałka. Dostępne są również dwa pedały robocze: standardowy i opcjonalny. Pedał standardowy steruje ruchem płyty i walca pełniąc podwójną funkcję: jeden impuls rozpoczyna ruch, drugi go zatrzymuje. Pedał opcjonalny steruje ruchem płyty i walca tylko wtedy, gdy operator go wciśnie: po jego zwolnieniu, urządzenie zatrzyma się automatycznie.

Rozmieszczenie elementów grzejnych

Elementy grzejne zainstalowane są w płycie prasowniczej, wytwarzając ciepło z samego serca powierzchni prasującej, i rozmieszczone są asymetrycznie wzdłuż płyty: 66% ciepła koncentruje się w części początkowej, gdzie płyta ulega większemu wstrząsowi termicznemu (zimna i mokra bielizna), a pozostałe 33% na wyjściu bielizny z maszyny. Zapewnia to równomierną dystrybucję ciepła na całej powierzchni gwarantując wyjątkową wydajność.

Trzy to liczna doskonała

Dostarczamy trzy rodzaje pokryć walca: podstawowy, pośredni i zaawansowany. Pokrycie podstawowe, na wyposażeniu mniejszych magli (S80-S120/25), posiada potrójną warstwę wełny stalowej, podwójną warstwę juty (zapobiegającą wydostawaniu się materiału), jedną warstwę filcu bawełnianego, a także zewnętrzne pokrycie bawełniane. Ten rodzaj walca umożliwia prasowanie tkanin o wilgotności resztkowej nie przekraczającej 15%. Wałek pośredni wykorzystywany jest jako wyposażenie standardowe magli S140/25AV, S160/30 i S200/30. Jest perforowany i wyposażony w silnik ssący, który umożliwia prasowanie bielizny płaskiej o wilgotności nieprzekraczającej 20/25%. Jest pokryty podwójną warstwą wełny stalowej, jedną warstwą filcu i pokryciem zewnętrznym z materiału NOMEX®, który jest zmywalny i niezniszczalny. Natomiast walec zaawansowany jest na wyposażeniu magli z serii S250-S320/40 (fakultatywnie w maglach S140/25 i tych o średnicy 30cm), jest perforowany i wyposażony w silnik ssący o specjalnej konstrukcji ruchomych płyt (SPRINGPRESS®), gwarantuje maksymalną paroprzepuszczalność i wymaga tylko jednego pokrycia z warstwą materiału NOMEX®. Walec ten prasuje bieliznę o wilgotności nieprzekraczającej 40/45%.

Konstrukcja maszyny

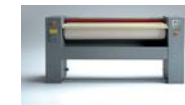
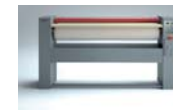
Od 1997 roku konstrukcja magli wykonywana jest z materiału Skinplate: to metalowa blacha powleczone folią PVC. Takie rozwiązanie zapewnia długą trwałość i niezmiennie walory estetyczne naszych produktów. Folia PVC jest stabilna, obojętna i stanowi skuteczne zabezpieczenie przed działaniem cieczy, gazów i par. Gwarantuje zatem trwałość produktów - cecha szczególnie ważna w sektorze pralniczym. Plastikowa folia PVC to również rozwiązanie ekologiczne: aż 56% wykorzystywanego do pokrycia blachy zrealizowane zostało z soli kuchennej, która jest całkowicie odnawialnym surowcem. Dlatego też, po zakończeniu eksploatacji, magle z pokryciem z materiału skinplate wytwarzają 50% mniej dwutlenku węgla niż te, które wykorzystują inne polimery na bazie ropy naftowej.

Izolacja termiczna

Każda aluminiowa płyta posiada izolację o grubości 25 mm, wykonaną z włókna ceramicznego. Zabezpiecza przed stratami energii i szybkim wzrostem temperatury.

° = niedostępny
 · = standard

dodatkowo +
 dane niedostępne /



		s80	s120/18EM	S100/25	S120/25	S140/25	S140/25V-AV
wydajność przy wilgotności względnej %	kg/h						
	10÷15%	16	25	30	35	40	40
	20÷25%	°	°	°	°	°	25÷30%
	35÷40%	°	°	°	°	°	°
	40÷45%	°	°	°	°	°	°
prędkość	obrotowa(m/min)	2,1	2,1	3,9	3,9	3,9	2÷4%
	hałas (db)	45	45	55	55	55	60
wymiary	szerokość(mm)	100	1350	1400	1600	1800	2000
	głębokość(mm)	360	400	420	420	420	420
	wysokość(mm)	680	940	1005	1005	1005	1005
wymiary opakowania	szerokość(mm)	1088	1420	1480	1680	1880	1880
	głębokość(mm)	500	470	500	500	500	500
	wysokość(mm)	680	1080	1150	1150	1150	1150
waga	netto(kg)	51,6	82	110	118	126	130
	brutto(kg)	71	93	119	130	145	149

alternatywne urządzenia grzejne	elektryczne standardowe kW	2	4	5	6	7	8,4
	Para pośrednia kPa	0	0	0	0	0	0
silnik tłokowy	prędkość zmienna	0	0	+	+	+	.
	moc (kW)	0,05	0,05	0,12	0,12	0,18	0,18
silnik ssący	sterowanie częstotliwościowe	0	0	+	+	0	0
	moc (kW)	0	0	+	+	0	0,035AV
napięcie zasilania	Standardowe	380-415V 3-50÷60Hz					
	opcja1	230-240V 3 - 50/60Hz					
	opcja2	220-240V 1 - 50/60Hz				+	+
zużycie	energia elektryczna kW/h	1,2	2,4	3	3,6	4,2	5
	Moc standardowa m³/h	0	0	0	0	0	0
	Moc standardowa kg/h	0	0	0	0	0	0
	para pośrednia kg/h	0	0	0	0	0	0
sterowniki	ST18Control	.	.	0	0	0	0
	ST23Control	0	0
	ST46Control	0	0	0	0	0	0
systemy płatności	Elektromechaniczny automat na żetony	0	0	+	+	+	+
	Elektroniczny automat na żetony	0	0	+	+	+	+

° = niedostępny
 • = standard

• dodatkowo +
 dane niedostępne /



		s140/25AVL	S160/30	S160/30AV	S160/SVL	S200/30AV	S200/30AVL
wydajność przy wilgotności względnej %	kg/h						
	10÷15%	40	50	32÷50%	32÷50%	52÷79%	52÷79%
	20÷25%	25÷30%	°	26÷37%	26÷37%	38÷55%	38÷55%
	35÷40%	12	°	°	°	°	°
	40÷45%	°	°	°	20÷25%	°	25÷32
prędkość	obrotowa(m/min)	2÷4%	3,9	2÷4%	2÷4%	2÷4%	2÷4%
	hałas (db)	60	50	50	50	50	50
wymiary	szerokość(mm)	1800	2200	2200	2200	2600	2600
	głębokość(mm)	420	500	500	500	500	500
	wysokość(mm)	1005	1100	1100	1100	1100	1100
wymiary opakowania	szerokość(mm)	1800	2280	2280	2280	2690	2690
	głębokość(mm)	500	610	610	610	610	610
	wysokość(mm)	1150	1300	1300	1300	1300	1300
waga	netto(kg)	135	257	262	262	294	294
	brutto(kg)	154	295	300	300	350	350

alternatywne urządzenia grzejne	elektryczne standardowe kW	8.4	13.2	13.2	13.2	16.8	16.8
	Para pośrednia kPa	0	1000÷1200%	0	0	0	0
silnik tłokowy	prędkość zmienna	.	0
silnik ssący	moc (kW)	0.18	0.36	0.36	0.36	0.55	0.55
	sterowanie częstotliwościowe	0	0	+	+	0	0
	moc (kW)	0.035	0	0.12	0.12	0.12	0.12
napięcie zasilania	Standardowe						
	opcja1						
zużycie	energia elektryczna kW/h	5	8	8	8	10	10
	Moc standardowa m ³ /h	0	0	0	0	0	0
	moc standardowa kg/h	0	0	0	0	0	0
	para pośrednia kg/h	0	35	35	35	40	40
sterowniki	ST18Control	0	0	0	0	0	0
	ST23Control
	ST46Control	0	0	0	0	0	0
systemy płatności	Elektromechaniczny automat na żetony	+	+	+	+	+	+
	Elektroniczny automat na żetony	+	+	+	+	+	+
	Przygotowanie scentralizowanej kasy	+	+	+	+	+	+





large
WASH
3

large
WASH
4

small
DRY
5

medium
DRY
6

large
DRY
7



LAVAGGIO
CON CENTRALE
DI PAGAMENTO

- 1. Scegli la taglia della lavatrice
- 2. Carica la lavatrice con le stoffe
- 3. Seleziona il programma di lavaggio
- 4. Seleziona il numero della cella lavatrice
- 5. Effettua il pagamento
- 6. Inserisci la moneta o il ticket
- 7. Preleva il cesto di lavaggio
- 8. Preleva il cesto di asciugatura
- 9. A scelta di asciugatura
- 10. Preleva il cesto con asciugatura
- 11. Preleva, Arrotola e stendere
- 12. Mettere la lavatrice

ASCIUGATURA
CON CENTRALE
DI PAGAMENTO

- 13. Scegli la taglia dell'asciugatrice
- 14. Carica l'asciugatrice con le stoffe
- 15. Seleziona il programma di asciugatura
- 16. Seleziona il numero della cella asciugatrice
- 17. Effettua il pagamento di questo servizio
- 18. Inserisci la moneta o il ticket
- 19. Preleva il cesto di asciugatura
- 20. Preleva il cesto di asciugatura
- 21. Preleva il cesto con asciugatura
- 22. Preleva, Arrotola e stendere
- 23. Mettere la lavatrice

UTILIZZI VIETATI

Non utilizzare detergenti aggressivi nella macchina.

Non lavare e asciugare stampe di qualsiasi genere.

Non lavare e asciugare oggetti, tessuti e tappetini di animali.

Non lavare e asciugare tappeti felpati.

Non lavare e asciugare tessuti scuri.

Non lavare indumenti nell'apparecchiatura a ciclo automatico.

Non appoggiare carte, bustarelle, ricevuti e inflessi da lavoro sopra i tavoli.

PRIMA DI INIZIARE

Separare i capi in base al colore.

Controllare sempre il contenuto della cassetta.

Verificare le etichette e chiudere sempre a regola per evitare un'incorruttibile multa di deposito nella parte anteriore del vano.

Non passare troppo gli indumenti all'interno della lavatrice a asciugatrice.

CONSIGLI DI LAVAGGIO E ASCIUGATURA

In caso di utilizzo di additivi di lavaggio versare il contenuto della bustina direttamente nell'addio prima di iniziare il lavaggio.

In caso di utilizzo di ammorbidente aggiungere in ammorbidente sulla macchina prima di lavare.

Per il lavaggio di piumoni o due piccole utilzioni la lavatrice da 55 kg. Manovrare almeno due giorni prima di indovinare i piumoni oppure asciugati.





GastroProdukt Professional | 20-stu Straconych 5 | 32-300 Olkusz | Poland | +48 32 611 50 87
biuro@gastroprodukt.pl | www.gastroprodukt.pl